

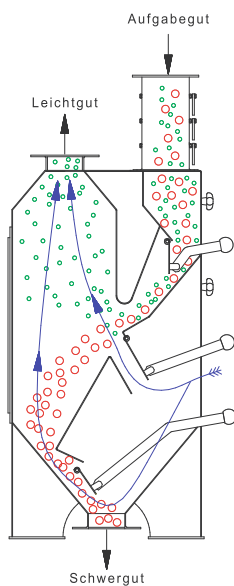


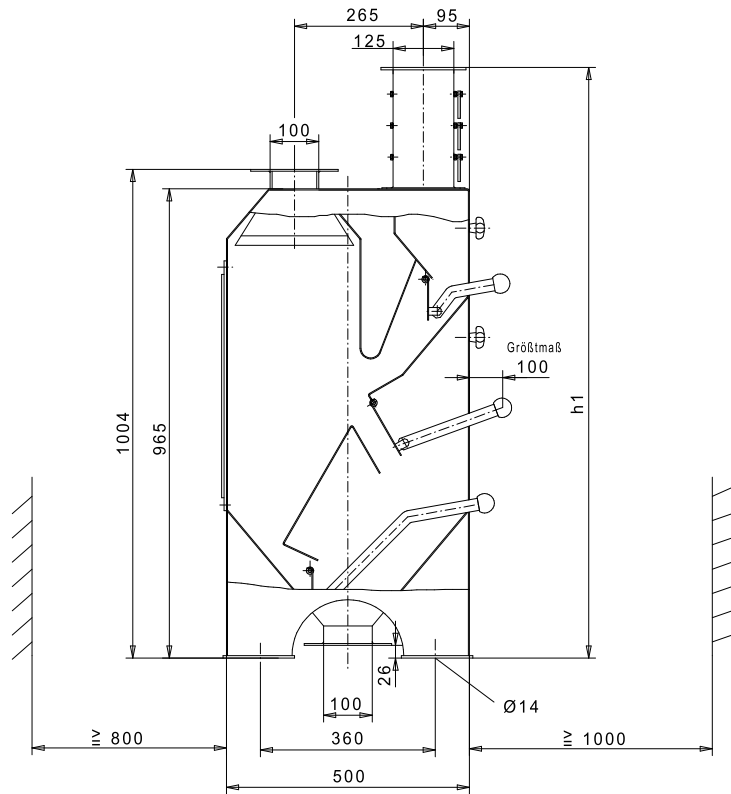
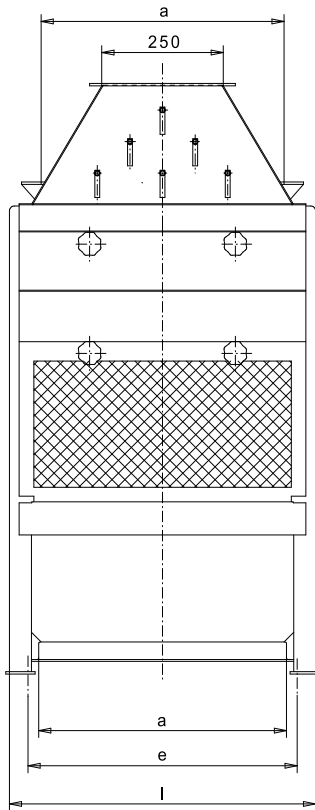
Einsatzbereich

- Putzkästen sind für den Einsatz in getreideverarbeitenden Anlagen bestimmt
- In Schälmühlen zum Trennen der Schalen oder Hülsen von Reis, Hafer, Graupen, Erbsen oder Linsen
- Sie trennen Schwergut vom Leichtgut

Hauptmerkmale

- Putzkästen benötigen keinen Antrieb, sondern arbeiten mit fremderregtem Luftstrom
- An den Putzkästen gibt es keine sich drehenden Teile
- Der Arbeitszustand ist jederzeit durch das in der Rückwand eingesetzte Sichtfenster kontrollierbar
- durch Klappen regulierbarer Luftstrom
- optionale Ausführung in Edelstahl





Typ	a	e	h1	Luftbedarf	Durchsatz ¹⁾	Gewicht
				(m ³ /min)	(kg/h)	(kg)
400	250	324	1150	12,9	500 - 1000	54
630	500	554	1215	21,4	800 - 1600	76
800	630	724	1280	26,4	1000 - 2000	90
1000	800	924	1340	33,1	1250 - 2500	105

1) Je nach Art des Produktes veränderlich.
 Die unteren Werte gelten für Produkte mit ca. 25% Hülsen.
 z.B. nach dem Schälén; die oberen Werte gelten für Produkte mit ca. 3%
 Staub- oder Hülsenanteil z.B. nach dem Schleifen oder Sortieren.

Technische Änderungen behalten wir uns vor.
 MMW 2011/07